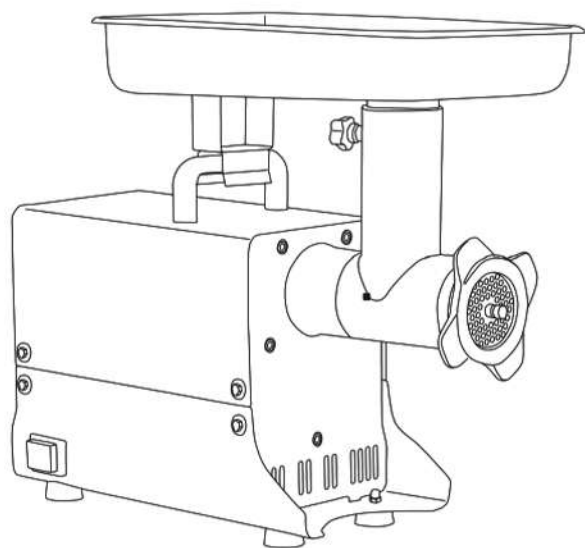


電動絞肉機 使用說明書



目次

1. 安全注意事項..... 1
2. 機器用途..... 2
3. 各部位名稱..... 2
4. 如何使用..... 3
5. 如何清潔..... 4
6. 產品規格..... 6
7. 服務與維修..... 6

CHUBU
株式会社 中部コーポレーション

感謝您購買本產品。

<< 使用前為了您的安全請詳閱說明書 >>

正確使用產品並防止對您和他人造成傷害以及財產損失。

請在充分理解內容後使用商品。

1. 安全注意事項

- 使用產品前，請仔細閱讀《安全注意事項》，正確使用本產品。
- 為了您的安全與機器的使用說明，閱讀後請務必遵守安全注意事項。
- 安全注意遵守如下：

警告!

若無視此標示，操作錯誤有可能會意外的危險。

注意!

若無視此標示，操作錯誤有可能會發生人生傷害或財物損害。
財物損失是指房屋、家居、家畜寵物等有關的長期損失。

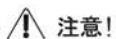
警告!

- 將食物推入插槽時，請務必使用壓棒，請勿徒手將食物放入插槽中，避免可能會被卡在其中發生意外。
- 清潔或更換刀片時，請務必戴上手套再進行動作，注意安全。
- 請勿將機器放置不穩定的地方操作機器，避免意外發生。
- 請在正確的電壓下使用本產品，避免機器故障或是發生意外。
- 當雙手沾濕未擦乾時，請勿觸碰插頭、電線、接線等，避免導致意外觸電。
- 使用中請遠離小孩，避免發生憾事。
- 請勿任意改裝本產品，避免導致意外事故產生。
- 若機器有任何問題，請與經銷商聯絡。

注意!

- 本產品為食品加工機械，使用時請注意衛生清潔。
- 在插入或拔除電源插頭前，請確保開關為 OFF 狀態。
- 如果使用延長線，請注意不要與多個機器連接使用，可能會使電壓下降，機器無法正常運作。
- 請勿投入堅硬的食材避免機器故障無法使用。

2. 機器用途



注意!

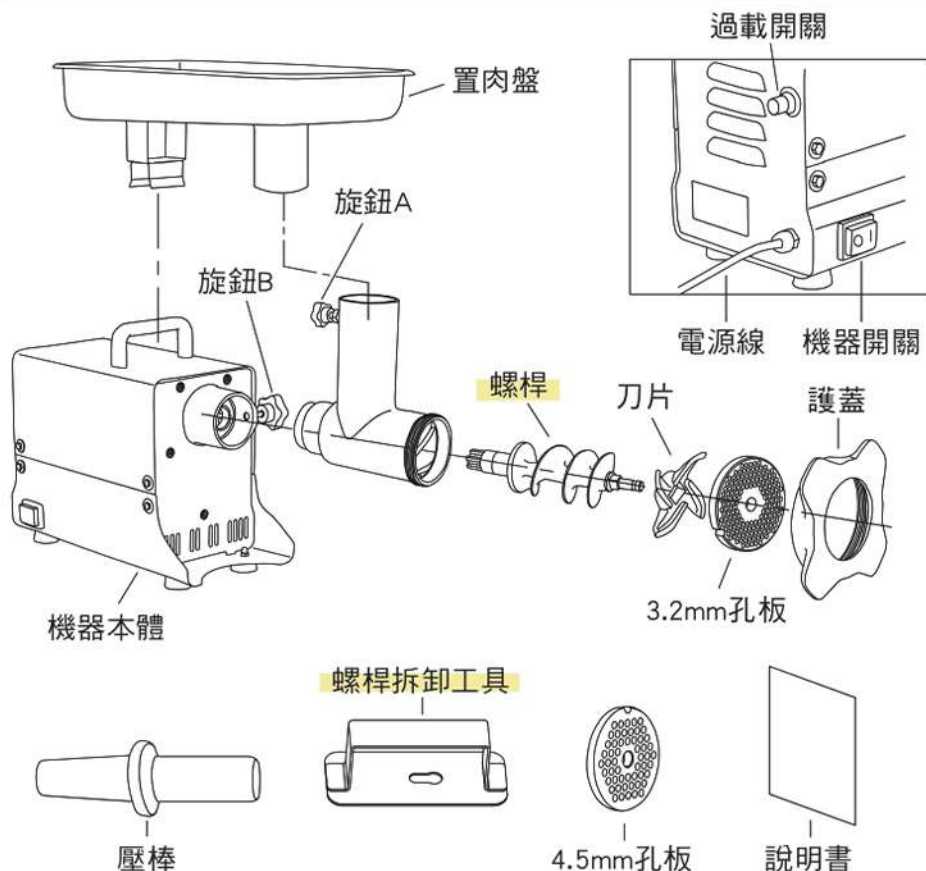
本產品是加工不帶骨類肉品，乾硬食物、中藥、帶骨魚類、穀物、高纖維或韌性的食物皆無法切碎或壓碎。
肌腱、魚皮、小骨頭可能會卡在機器，請不要投入機器內絞碎。
請勿一次放入過多或大量堅硬或冷凍肉品。

可使用於以下產品：

不帶骨 牛肉、豬肉、雞肉、魚肉。

味增-壓碎煮熟後的黃豆。

3. 各部位名稱



4. 如何使用

⚠ 警告!

確定所有零件都裝至正確位置，機器運作時請務必使用壓棒輔助，切勿徒手伸進機器內。

⚠ 注意!

本產品是加工不帶骨類肉品，乾硬食物、帶骨魚類、穀物、高纖維或韌性的食物皆無法切碎或壓碎。

肌腱、魚皮、小骨頭可能會卡在這裡，請在使用前取出。

請勿一次放入過多或大量堅硬或冷凍肉品。

請在使用前先測試機器是否能正常運轉，無誤後再放入食材進行加工。

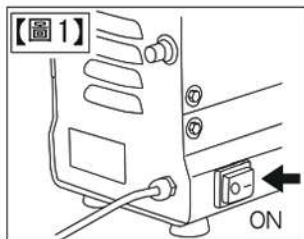
為了防止機器過熱，請勿連續使用超過30分鐘。

準備

- 1 請提前準備剝成符合洞口大小的食材方便放入。
- 2 準備加工後出來的盛接盤。

開始操作

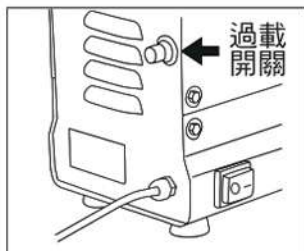
- 1 插上電源插頭。
- 2 按下【圖1】開關 ON 啟動機器開始壓碎。
- 3 將剝好食材放於置肉盤中【圖2】使用壓棒開始壓碎。
- 4 完成工作後，關掉開關切至 OFF，拔除電源插頭。
- 5 拆卸機器與清潔。



當機器停止運轉時

運作中當電流過大時，會將電源關掉，以保護人員及設備的安全。

請按下過載開關將其釋放即可正常運作。



5. 如何清潔

⚠ 警告!

請確保機器開關切至 OFF 在拔除電源插頭。
清潔或更換刀片時請務必戴上手套確保安全。

⚠ 注意!

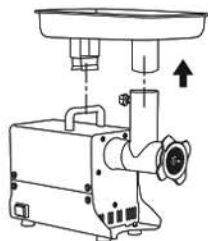
刀片如果未清潔或維護下存放可能會使刀片生鏽或故障。

卸下置肉盤

- ❶ 旋轉 旋鈕A 將其鬆開。

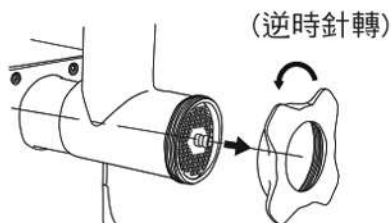


- ❷ 提起並取下置肉盤。

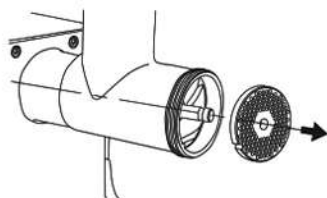


卸下螺桿

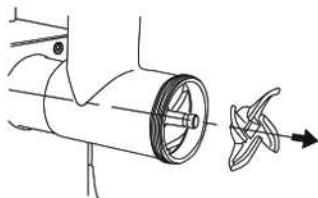
- ❶ 旋轉護蓋將其卸下。



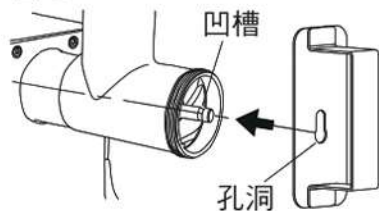
- ❷ 移除孔板。



- ❸ 移除刀片。

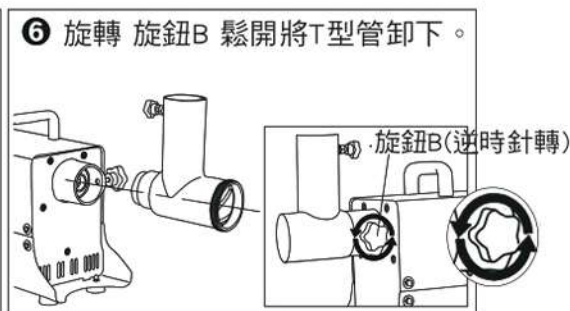
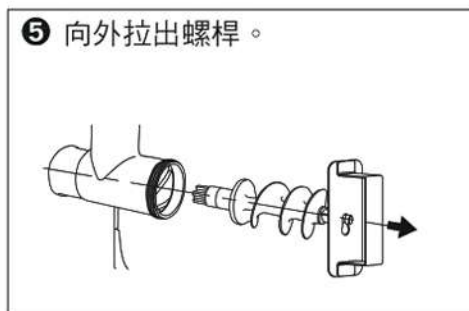


- ❹ 使用螺桿拆卸工具，對上孔洞固定。



5. 如何清潔

卸下螺桿

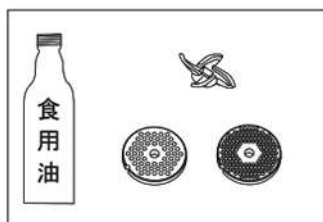


洗淨方法

- ① 使用濕布清潔機器本體。
- ② 卸下的零件請使用中性清潔劑。
- ③ 洗完後請晾乾或使用乾布擦拭乾淨。

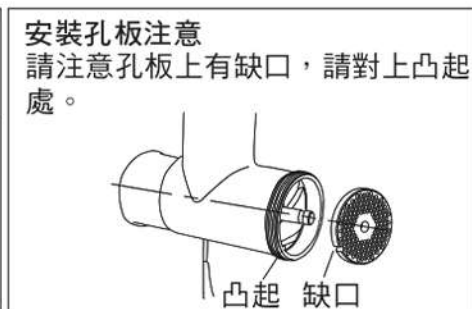
機器保養

- 於置肉盤與刀片上可塗抹少量的食用油，可防止金屬生鏽。



零件安裝注意

- 按照與拆卸相反的順序安裝。
- 請參考下圖的中的注意事項來安裝刀片與孔板。確保所有零件放入正確位置。




6. 產品規格

型號	MM120A
電源	單相 100V 50/60Hz
消費電力	146/141W (50/60Hz) (無負荷)
處理能力	肉類 1.6/2.0 kg/分 (50/60Hz)
定格時間	30分(請勿連續使用超過30分鐘)
標準配備	孔板 3.2mm 孔板 4.5mm 壓棒 螺桿拆卸工具 使用說明書
重量	18.4kg
尺寸 (長x寬x高)	220×525×418mm

7. 服務與維修

- 如需維修，請洽經銷商：

<p>愛情点檢</p> 	<p>機器有這些問題嗎？</p> <ul style="list-style-type: none">● 打開電源鍵也無法運作● 聽到異常的噪音與聲音● 機器異常過熱● 運轉時機器有異味● 電源線彎曲無法過電● 觸摸機器時會觸電● 其他異常問題	<p>停止使用機器</p> <p>請關掉電源開關，拔下插頭，並與經銷商連絡進行檢驗及維修。</p>
--	--	--

- 關於消耗品
 - 刀片與孔板(消耗品)在保固期間仍須收費。

商品保固條例與服務範圍

使用者購買星元產品自交貨日起算，提供下列服務：

- 一、技術諮詢專線
熱線服務 02-2882-3232，若不瞭解機器使用方法，請來電洽詢。
- 二、本公司商品提供馬達保固期一年，正常使用範圍下發生故障，保證免費維修。但不含消耗品(刀片、開關…等)與人為造成之損壞，損壞判定由本公司工程技術人員認定。
- 三、請妥善保存此保固書，遺失恕不補發；本保固書若有不實之記載、刪改、空白或未蓋本公司章者，應視為無效。
- 四、送修商品如需報價務必事前告知。
- 五、已過保固期，以及非直接向本公司購買之維修商品一律先行代收檢測費，不開立發票，維修完成結算費用再開全額發票，以確保客戶因維修費用超過預期，不維修亦不取件之事由發生。
- 六、雖在保固期間內，若有下列狀況，得酌收材料成本或修理費：
 1. 未能出示保固書者。
 2. 未依照使用說明書操作或不當使用者。
 3. 擅自拆修或改造機器而導致零件受損者。
 4. 由於天災、地變造成機器跌落、電壓異常或安裝不良之損害。
- 七、保固書所載僅限中華民國地區保證

CHUBU

株式会社 中部コーポレーション



星元貿易有限公司 專業進口餐飲設備總代理

地址：台北市士林區基河路138號2樓 週一至週五 AM 9:00 - PM 6:00

聯絡電話：(02)2882-3232 網址：www.sing-yuan.com.tw